



## CARATTERISTICHE GENERALI

Per tutte quelle applicazioni ove sia necessario rilevare e convertire elettricamente misure di pressione differenziale di gas non aggressivi. La pressione differenziale è introdotta tramite due portagomma  $\varnothing$  5 mm nella camera di misura, separata in due parti da una membrana in gomma. Lo spostamento della membrana è rilevato induttivamente e convertito in un segnale elettrico in tensione o corrente. Il circuito elettronico è separato dalla camera di pressione. Tutti i componenti dello strumento sono alloggiati in un contenitore in plastica con grado di protezione IP65.

- Campi di misura da 200 a 6000 Pa
- Linearità e isteresi 0,5%
- Uscita 0-10V, 4-20mA
- Facilità di installazione
- Grado di protezione IP65

## CAMPI DI PRESSIONE DIFFERENZIALE Tab.1

Campi di misura $\Delta P$ Pa	Pressione statica max Bar	Codice
0 - 50	0,2	0005
0 - 100	0,2	0010
0 - 200	0,2	0020
0 - 500	0,2	0050
0 - 1000	0,2	0100
0 - 2000	0,2	0200
0 - 4000	0,2	0400
0 - 6000	0,2	0600
0 - 10000	0,2	1000

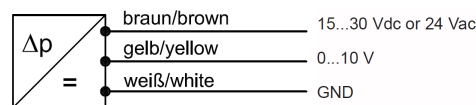
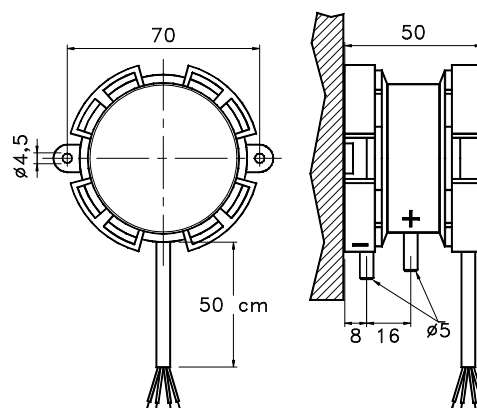
## CARATTERISTICHE TECNICHE Tab.2

Descrizione	Circuito bifilare	Circuito trifilare	Codice
Alimentazione	-	24Vac / 24Vdc	2510
Segnale in uscita	-	0 - 10 V	
Alimentazione	12 - 30 Vdc	-	2511
Segnale in uscita	4 - 20 mA	-	
Elemento di misura	Membrana in gomma e molla calibrata		-
Errore di zero	$\pm 0,75\%$		-
Linearità + Isteresi	$\pm 0,50\%$		-
Deriva termica di zero	$\pm 0,30\%$   10K		-
Deriva termica di campo	$\pm 0,20\%$   10K		-
Temperatura di lavoro	0 $\div$ 50 °C		-
Collegamento elettrico	Cavo 3 (4) poli	500 mm	-
Corpo	Ultramid / ABS nero		-
Grado di protezione	IP65		IP65

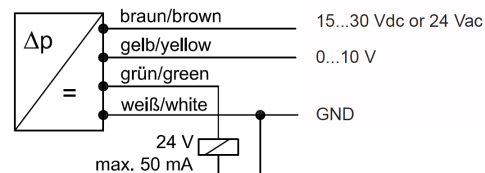
Opzioni				Codice
Indicatore	LCD - 3 digit - 9 mm			1
Uscita switch	Open collector	24V	50mA max	2 solo 2510
Taratura	Potenziometro	Scala 0 - 100%		
Isteresi	Regolabile	0,25 - 5%		3
Ritardo	Regolabile	0 - 7 Sec.		
Funzione	Da specificare	Min	Max	
Campo di misura	Non standard			

## NOMENCLATURA

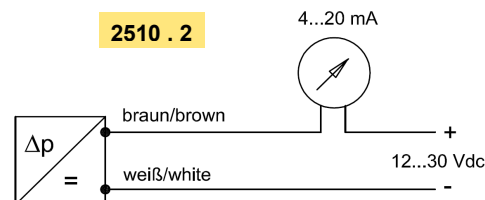
DS 85	2510	1	060	420	IP65
•					
	•				
		•			
			•		
				•	
					•



2510



2510 . 2



2511