

CARATTERISTICHE GENERALI



Flussimetro ad area variabile per la misura di fluidi sia liquidi che gassosi.

Il montaggio è verticale con flusso dal basso verso l'alto.

- Infrangibilità
- Corpo in materiale acrilico
- Scala di misura serigrafata sul corpo
- Raccordi di fissaggio in PVC
- Basse perdite di carico
- Opzione valvola di regolazione



UKV-050

DATI TECNICI

Tab.1

	DN	UK - 050			P max bar	T max °C
		Campo di misura	Q max	Codice		
H2O	1" NPT	1 - 19 l/min	21 l/min	W0019	6	65
		4 - 36 l/min	44 l/min	W0036	6	65
		5 - 75 l/min	90 l/min	W0075	6	65
Aria	1" NPT	100 - 700 NI/min	850 NI/min	L0700	6	65
		100 - 1400 NI/min	1700 NI/min	L1400	6	65
		400 - 3000 NI/min	4000 NI/min	L3000	6	65

Precisione ± 2% F.S.

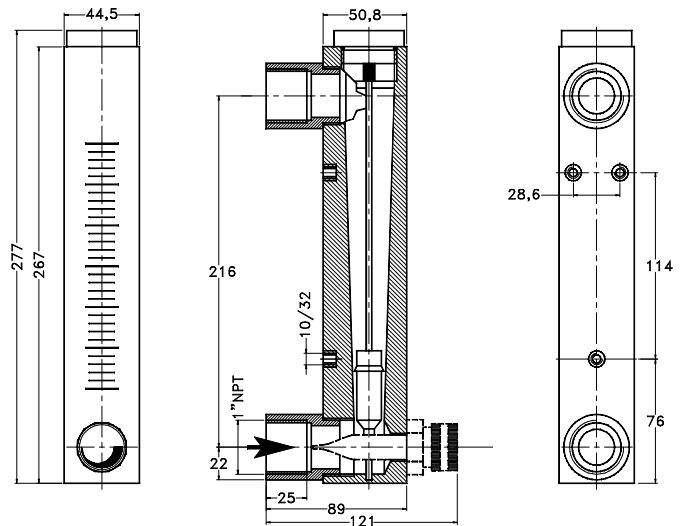
MATERIALI

Tab.2

Descrizione	Codice
Corpo	GH
Galleggiante	Acciaio inox
Attacchi femmina	PVC
Guarnizioni	NBR
Valvola - opzione	Ottone
Codice	UKV

DIMENSIONI

Quote in mm.



NOMENCLATURA

UK	050	GH	L1400
•			
	•		
		•	
			•

Tab.1-2	UK UKV - con opzione valvola
Tab.1	Tipo
Tab.2	Materiali
Tab.1	Campo di misura