

CARATTERISTICHE GENERALI



Flussimetro ad area variabile per la misura di fluidi sia liquidi che gassosi.

Il montaggio è verticale con flusso dal basso verso l'alto.

- Infrangibilità
- Corpo in materiale acrilico
- Doppia scala di misura serigrafata sul corpo
- Raccordi di fissaggio in PVC
- Basse perdite di carico



DATI TECNICI

Tab.1

DN	UK - 047			P max bar	T max °C	
	Campo di misura - Doppia scala		Codice			
H2O	1/2" NPT	2 - 10 l/min	120 - 600 l/h	W0010	6	65
		2 - 20 l/min	120 - 1200 l/h	W0200	6	65
		4 - 40 l/min	240 - 2400 l/h	W0400	6	65
Aria	1/2" NPT	80 - 340 NI/min	4800 - 20400 NI/h	L0034	6	65
		100 - 700 NI/min	6000 - 42000 NI/h	L0070	6	65
		150 - 1500 NI/min	9000 - 90000 NI/h	L0150	6	65
Precisione	± 3% F.S.					

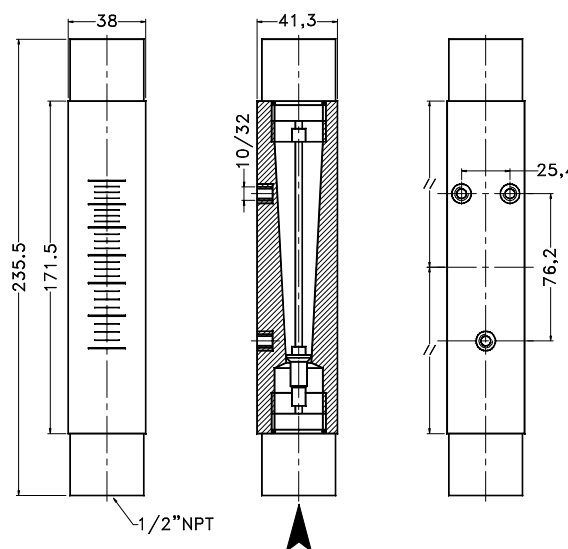
MATERIALI

Tab.2

Descrizione	Codice
Corpo	GH
Galleggiante	Alluminio / Acciaio inox
Attacchi femmina	PVC
Guarnizioni	NBR

DIMENSIONI

Quote in mm.



NOMENCLATURA

UK	047	GH	W0400	
•				Tab.1 Nome
	•			Tab.1 Tipo
		•		Tab.2 Materiali
			•	Tab.1 Campo di misura