

CARATTERISTICHE GENERALI

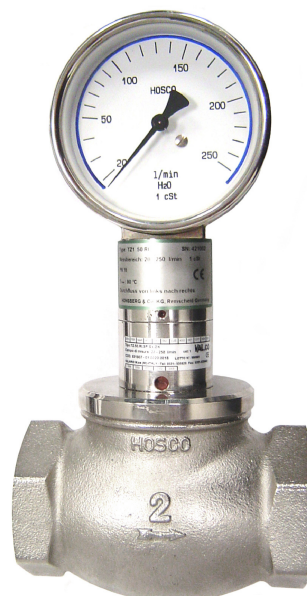


I misuratori di portata TZ sono robusti strumenti meccanici di misura per il controllo di liquidi o fluidi gassosi. Un disco di misura alloggiato all'interno della camera di flusso è sollevato dal passaggio del fluido. Il movimento è trasferito all'indicatore mediante accoppiamento magnetico. L'indicazione avviene su scala asciutta, lo strumento può essere equipaggiato di contatto elettrico tarabile su tutta la scala.

- Indicazione locale
- Buona ripetibilità
- Ampia scala di misura, 270°
- Scala graduata in l/min
- Resistente alle impurità
- Basse perdite di carico
- Facilità di regolazione del contatto elettrico



TZ1 GR Bronzo



TZ1 GK Inox

DATI TECNICI

Tab.1

Ø	DN Codice	Campo di misura l/min		Q max l/min	ΔP max Bar	P max Bar	T max °C	Peso Kg	Dimensioni mm				
		TZ1	GR						Codice	H	L	X	CH
1/4"	008	2	- 6	006	8	0,25	100	90	1,6	212	68	12	29
		3	- 12	012	12	0,25							
3/8"	010	2	- 6	006	10	0,25	100	90	1,6	212	68	12	29
		3	- 12	012	12	0,25							
1/2"	015	2	- 6	006	20	0,25	100	90	1,6	212	68	13	29
		4	- 20	020	20	0,25							
3/4"	020	4	- 20	020	40	0,25	25	90	1,7	212	73	11	32
		10	- 40	040	40	0,25							
1"	025	10	- 60	060	60	0,25	25	90	2,0	216	87	12	41
1.1/4"	032	10	- 100	100	100	0,25	16	90	2,6	226	98	13	52
1.1/2"	040	10	- 150	150	150	0,25	16	90	3,1	228	113	14	59
2"	050	20	- 250	250	250	0,25	16	90	6,4	236	137	17	72
2.1/2"	065	30	- 400	400	400	0,25	16	90	7,5	268	160	26	85
3"	080	30	- 600	600	600	0,25	16	90	8,7	268	148	23	100

Vedi Tab.2

Filettatura Ø UNI 228/1

Ø	DN Codice	Campo di misura l/min		Q max l/min	ΔP max Bar	P max Bar	T max °C	Peso Kg	Dimensioni mm				
		TZ1	GK						Codice	H	L	X	D
1/2"	015	2	- 6	006	20	0,25	100	90	2,9	210	80	15	68
		4	- 20	020	20	0,25							
3/4"	020	4	- 20	020	40	0,25	100	90	2,8	210	80	16	68
		10	- 40	040	40	0,25							
1"	025	10	- 60	060	60	0,25	100	90	2,7	210	80	18	68
1.1/4"	032	10	- 100	100	100	0,25	100	90	3,4	210	95	24	78
1.1/2"	040	10	- 150	150	150	0,25	100	90	3,8	223	105	25	88
2"	050	20	- 250	250	250	0,25	100	90	5,1	225	120	27	102

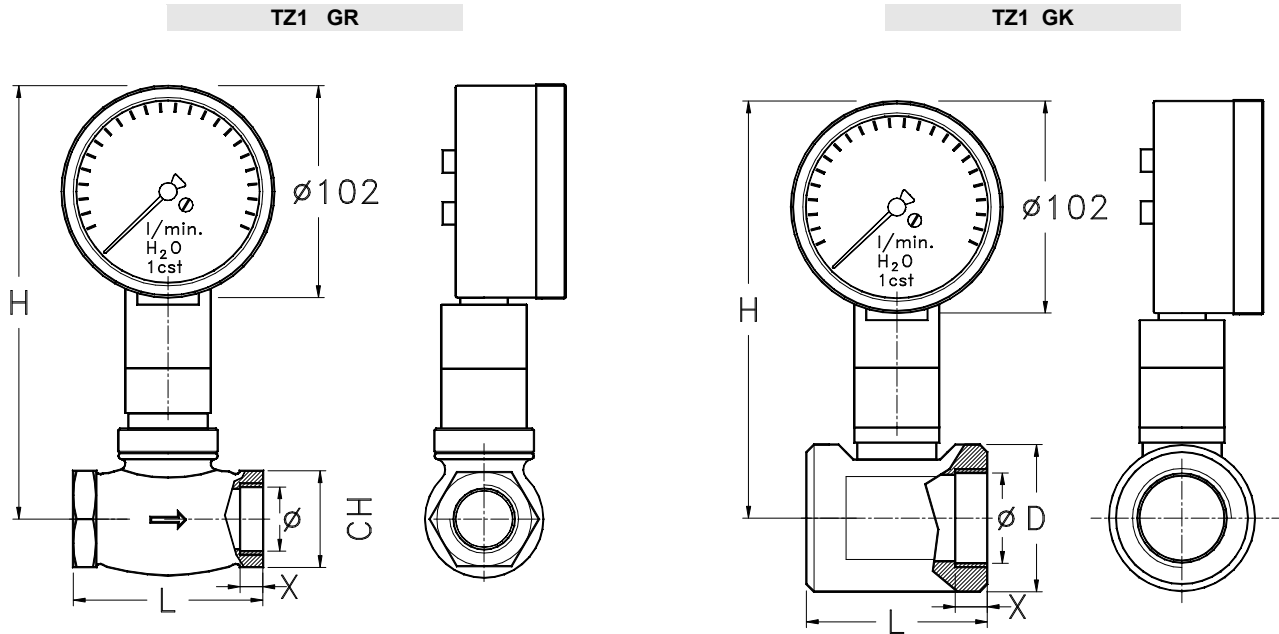
Vedi Tab.2

Filettatura Ø UNI 228/1



DIMENSIONI

Tab.2



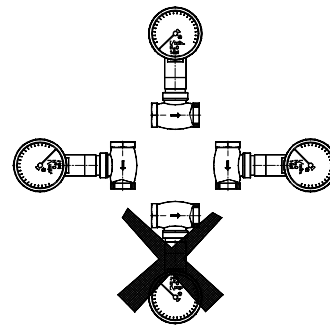
MATERIALI

Tab.3

Descrizione	Codice	
	GR	GK
Corpo	Bronzo RG5	Inox 1.4305
Disco di misura	Ottone	Inox 1.4571
Camera disco	Ottone	Inox 1.4571
Molla	Inox 1.4310	Inox 1.4310
Magnete	Bario Ferrite	Bario Ferrite
Guarnizioni	NBR	Viton

MONTAGGIO

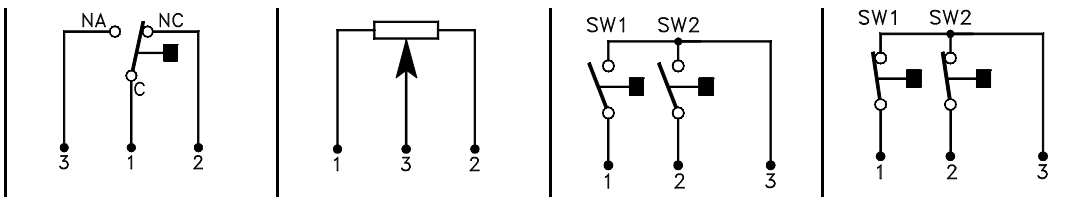
Tab.4



ATTENZIONE
 Definire sempre la direzione del flusso
SX - DX **DX - SX**
 ⇒ ⇐

CABLAGGIO E OPZIONE USCITA ELETTRICA

Tab.5



TZ1M	0342	TZ1P	0269	TZ1M2	0268	TZ1M3	0285
Contatto	SPDT	Potenziometro		2 Contatti	N.A.	2 Contatti	N.C.
250V	5A	0 - 10 KΩ		250V	50VA	250V	50VA
IP65		IP60		IP60		IP60	

NOMENCLATURA

TZ1M	025	GR	060	IP65	0342	SX-DX
•						
	•					
		•				
			•			
				•		
					•	
						•

Tab.1-5	Nome - Tipo
Tab.1	Dimensione e filettatura attacco di processo
Tab.3	Materiale
Tab.1	Campo di misura
Tab.5	Grado di protezione
Tab.5	Cablaggio
Tab.4	Direzione del flusso