

## CARATTERISTICHE GENERALI



Il sensore primario è costituito da un'elica che entra in rotazione al passaggio del fluido. La velocità di rotazione è proporzionale alla portata nell'unità di tempo. La misura è rilevata tramite un sensore di tipo induttivo. Il corpo è trasparente per una visualizzazione locale del passaggio del fluido.

E' disponibile un'esecuzione con corpo cieco (TCO)

- Separazione ermetica tra camera di flusso e sensore
- Buona risoluzione e linearità
- Funzionamento bi-direzionale
- Protezione IP67



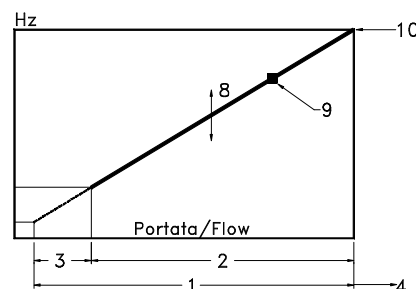
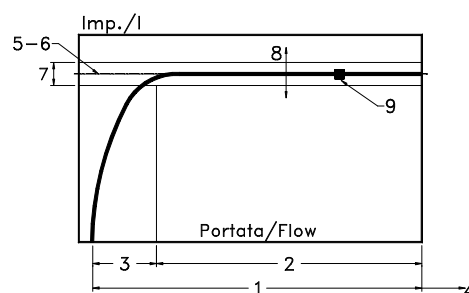
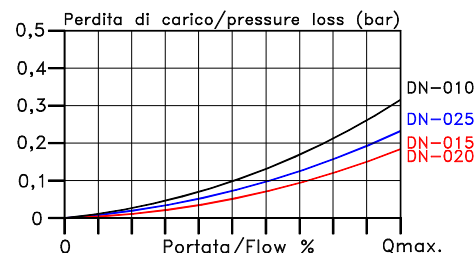
## CARATTERISTICHE TECNICHE

Tab.1

Ø (*)	DN	PN bar	T max °C	Q max l/min (4)	Campo di misura l/min			Impulsi litro (6)	Hz (10)	Peso Kg		Codice Campo di misura	
					(1)	(2)	(3)			TCV	TCO		
3/8"	<b>010</b>	10	100	20	1,2 - 20	3 - 20	1,2 - 3	136	45	0,23	0,23	1,2 - 20	<b>020</b>
1/2"	<b>015</b>	10	100	40	1,2 - 40	3 - 40	1,2 - 3	128	86	0,23	0,23	1,2 - 40	<b>040</b>
3/4"	<b>020</b>	10	100	60	2,1 - 60	5 - 60	2,1 - 5	30	30	0,75	0,75	2,1 - 60	<b>060</b>
1"	<b>025</b>	10	100	80	2,1 - 80	5 - 80	2,1 - 5	35	48	0,65	0,65	2,1 - 80	<b>080</b>

(\*) Filettature UNI 228/1 – Femmina

1	Campo di misura totale		
2	Campo di misura lineare	Vedi tabella campi di misura	
3	Misura non lineare		
4	Portata oltre il valore max.	Aumento dell'usura	$\Delta p > 0,4$ bar
5	Impulsi / litro	Valori rilevati con H2O a 20°C	
6	Impulsi / litro, valore medio	Rilevato con differenti sensori	
7	Precisione	$\pm 3\%$	Riferito agli impulsi / litro del valore misurato
8	Impulsi / litro variazione	$\pm 10\%$	Riferito al valore indicato al punto 5
9	Ripetibilità	$\pm 3\%$	Riferito alla frequenza di F.S.
10	Frequenza max	Valore rilevato a F.S.	

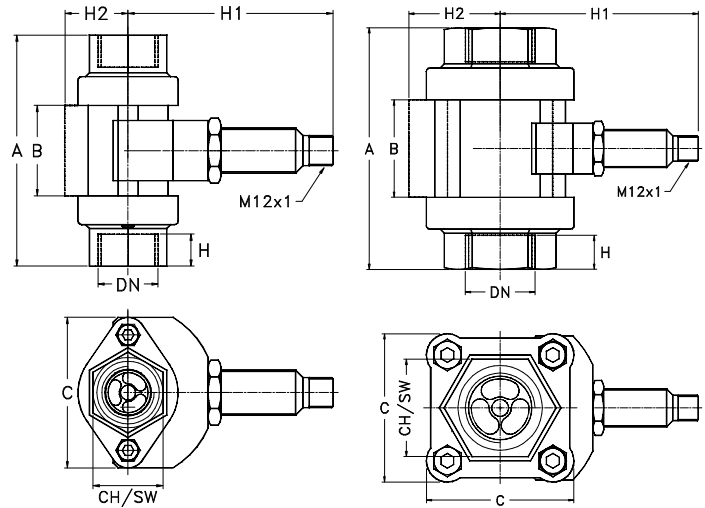


		Codice	
		TCV	TCO
	Tipo	Tubo visore	Cieco
Sensore di rilevamento		Induttivo	Induttivo
Alimentazione		10 – 30 Vcc	10 – 30 Vcc
Assorbimento		10 mA	10 mA
Carico massimo		200 mA	200 mA
Protezione di corto circuito		si	si
Protezione inversione polarità		si	si
Uscita	standard	P	PNP
	a richiesta	N	NPN
Collegamento	S3	M12x1 - 4 poli	M12x1 - 4 poli
Grado di protezione		IP67	IP67

## MATERIALI

Tab.2

		Codice	
		PSO	PSK
Corpo		Latene	Latene
Attacchi di processo		Ottone	AISI-316
Tubo visore	<b>TCV</b>	Vetro temperato	Vetro temperato
Tubo cieco	<b>TCO</b>	PA66 + FV	PA66 + FV
Rotore		PP- rosso	PP- rosso
Inseriti del rotore		N. 2 acciaio inox	N. 2 acciaio inox
Guarnizioni		NBR	Viton



DN10 - DN15

DN20 - DN25

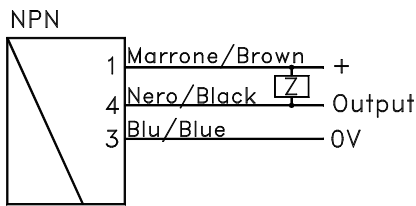
## DIMENSIONI

DN	A	B	C	CH	H	H1
010	3/8"	92	36	60	28	15
015	1/2"	92	36	60	28	15
020	3/4"	114	46	70	46	20
025	1"	114	46	70	46	20

Dimensioni in mm.

## CABLAGGIO

Tab.3



NPN = N



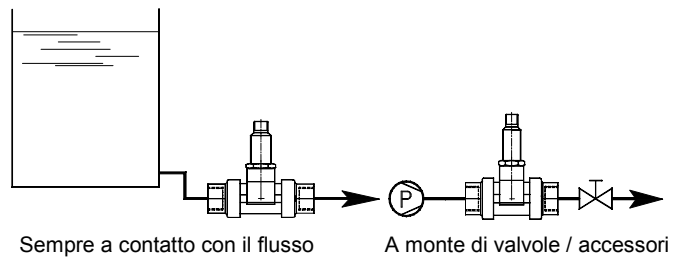
PNP = P

## MONTAGGIO

Prima di installare il trasmettitore il circuito idraulico deve essere spurgato per evitare che sostanze inquinanti possano interferire con il corretto funzionamento del rotore. E' importante che il rotore lavori sempre in condizioni di fluido pulito.

**Attenzione** la presenza di bolle d'aria nel fluido può essere origine di errore nella misura. Valvole e/o altri componenti ausiliari del circuito devono essere installati a valle del trasmettitore.

Sono disponibili unità elettroniche remote di interfaccia per la visualizzazione della portata e la segnalazione di allarmi.



Sempre a contatto con il flusso

A monte di valvole / accessori

## NOMENCLATURA

TCV	025	PSO	080	P	S3
•					
	•				
		•			
			•		
				•	
					•

Tab.1-2	Nome - Tipo
Tab.1	Attacchi di processo - DN
Tab.2	Materiale corpo e attacchi di processo
Tab.1	Campo di misura
Tab.1-3	Tipo di segnale d'uscita e cablaggio
Tab.1	Collegamento elettrico

K	PU	02	S	G	Cavo di collegamento 2m. con connettore M12x1	Accessorio su richiesta
---	----	----	---	---	---	-------------------------