

CARATTERISTICHE GENERALI

Il sensore primario è costituito da un rotore a palette che entra in rotazione al passaggio del fluido. La velocità di rotazione è proporzionale alla portata nell'unità di tempo. La misura è rilevata tramite differenti sensori in funzione del tipo di costruzione meccanica e materiali del corpo del trasmettitore.

- Misuratore di portata per tubazioni da DN 32 a DN 100
- Separazione ermetica tra zona di flusso e sensore
- Esecuzioni in plastica e metalliche
- Protezione IP67



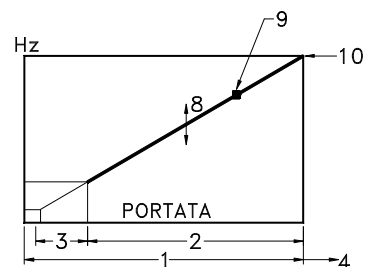
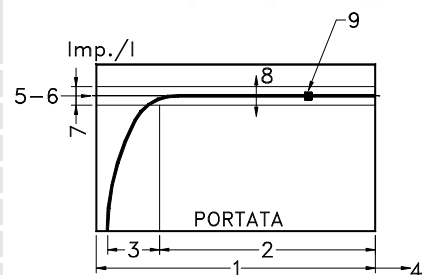
CARATTERISTICHE TECNICHE

Tab.1

DN Tubo	Q max l/min	Campo di misura l/min			Impulsi / litro (6)	Hz (10)
		(1)	(2)	(3)		
32	220	15 - 200	30 - 200	15 - 30	90	300
40	360	15 - 300	60 - 300	15 - 60	48	240
50	480	25 - 400	80 - 400	25 - 80	34	227
65	600	40 - 500	100 - 500	40 - 100	24	200
80	840	50 - 700	100 - 700	50 - 100	17,5	204
100	1200	85 - 1000	100 - 1000	85 - 100	10,5	175

Attacco a girella	1.1/4"	RM	Raccordi di montaggio come a Tab.3
	UNI 228/1 - Femmina		

1	Campo di misura totale	
2	Campo di misura lineare	Vedi tabella campi di misura
3	Misura non lineare	
4	Portata oltre il valore di F.S.	Aumento dell'usura $\Delta p > 0,5$ bar
5	Impulsi / litro	Valori rilevati con H ₂ O a 20°C
6	Impulsi / litro, valore medio	
7	Precisione	$\pm 3\%$ Riferito agli impulsi / litro del valore misurato
8	Impulsi / litro variazione	$\pm 10\%$ Riferito al valore indicato al punto 5
9	Ripetibilità	$\pm 1\%$ Riferito alla frequenza di F.S.
10	Frequenza max	Valore rilevato a F.S. $\Delta p \approx 0,5$ bar



Sensore di rilevamento	RRI - 032		RRH - 032	
	Induttivo		HALL	
Alimentazione	5 - 30 VDC	PNP NPN	5 - 30 VDC	PNP NPN
	5 - 30 VDC	Namur	5 - 30 VDC	Namur
Assorbimento	10 mA		30 mA	
Carico massimo	200 mA		100 mA	
Protezione di corto circuito	No		Si	
Protezione inversione polarità	No		Si	
Uscita	P	PNP	PNP	
	N	NPN	NPN	
	A	Namur	----	
Collegamento	S	M12x1 4 poli	M12x1 4 poli	
Pressione max		10 Bar	100 Bar	
Temperatura del fluido		-20 / +60 °C	-20 / +100 °C	
Temperatura ambiente		-20 / +60 °C	-20 / +60 °C	
Grado di protezione		IP67	IP67	

MATERIALI

Tab.2

	RRI - 032		RRH - 032	
Corpo	PVC	H	1.4305	K
Rotore	PVDF	-	PVDF	-
Inserti rotore	N.10 inox	10K	N.5 magneti	05M
Supporti - Assi	Iglidur - Ceramica	-	Iglidur - Ceramica	-
Guarnizioni	Viton	V	Viton	V

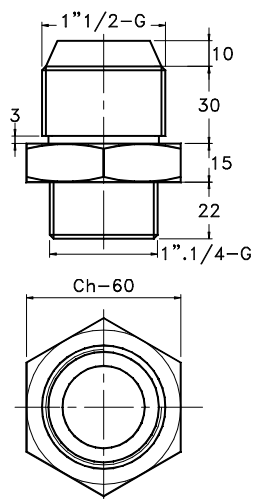
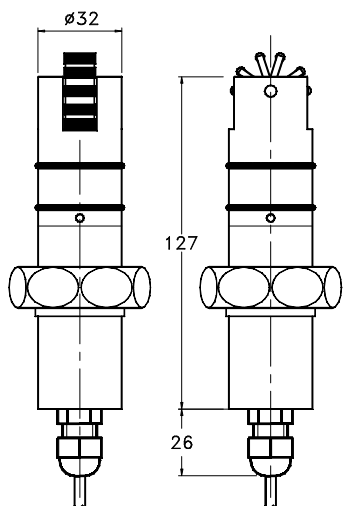
RACCORDO DI MONTAGGIO

Tab.3

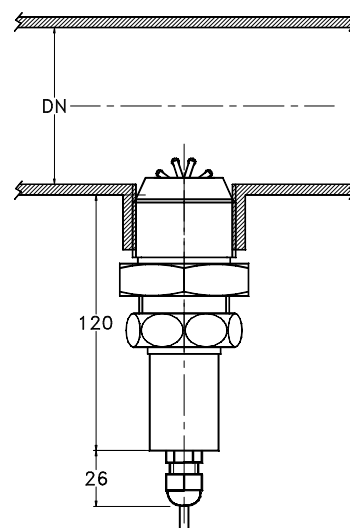
	RR 32	
Attacco lato processo	1.1/2"	40
Materiale	PVC	P
	Inox 1.4571	K
Filettatura	UNI 228/1 - Maschio	V
Accessorio su richiesta		

DIMENSIONI

Quote in mm.

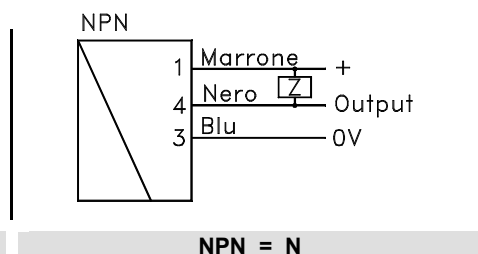
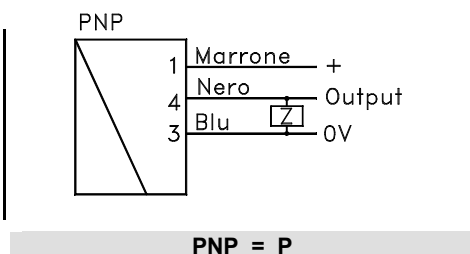
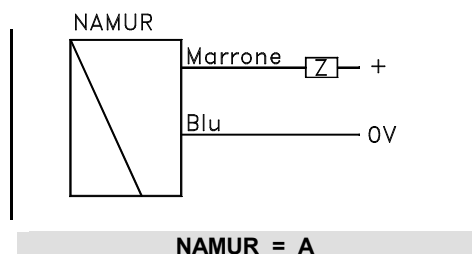


Raccordo su richiesta RR 32



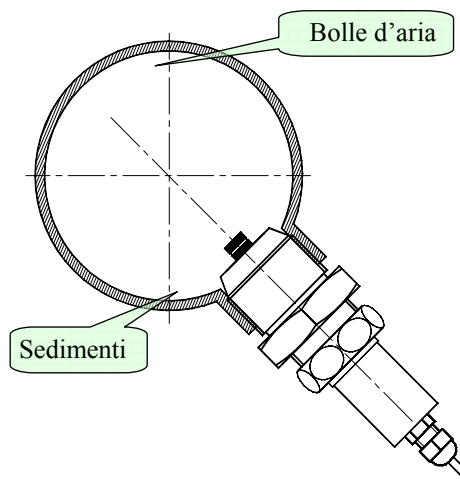
CABLAGGIO

Tab.4



MONTAGGIO

I trasmettitori di portata RR32 sono facilmente montati in linea per mezzo dell'attacco a girella e del relativo raccordo di montaggio. Prima di installare il trasmettitore il circuito idraulico deve essere spurgato per evitare che sostanze inquinanti possano interferire con il corretto funzionamento del rotore. **E' importante** che il rotore lavori sempre in condizioni di fluido pulito. Anche la presenza di bolle d'aria nel fluido possono essere origine di errore nella misura. Valvole e/o altri componenti ausiliari del circuito devono essere installati a valle del trasmettitore tenendo conto in questo caso di un tempo di avviamento di circa 0,5 sec e un ritardo di risposta di circa 3 sec. Sono disponibili unità elettroniche di interfaccia per la visualizzazione della portata e la segnalazione di allarmi.



NOMENCLATURA

RR	032	RM	H	000	V	10K	P	S
•								
	•							
		•						
			•					
				•				
					•			
						•		
							•	
								•

-	Nome - Tipo sensore
Tab.1	Sonda per montaggio da DN32 a DN100
Tab.1	Attacco a girella 1.1/4"
Tab.2	Materiale corpo
Tab.1	Campo di misura in funzione DN tubazione
Tab.2	Materiale guarnizioni
Tab.2	N. e tipo inserti del rotore (se presenti)
Tab.1-4	Tipo di segnale d'uscita e cablaggio
Tab.1	Collegamento elettrico

RR	32	40	P	V	Raccordo di montaggio 1.1/2"	PVC	Accessorio su richiesta	Tab.3
RR	32	40	K	V	Raccordo di montaggio 1.1/2"	1.14571	Accessorio su richiesta	
K	PU	02	S	G	Cavo di collegamento 2m. e connettore M12x1		Accessorio su richiesta	