



CARATTERISTICHE GENERALI

Sensore di tipo calorimetrico per la misura di basse portate di liquidi. Il sistema è compensato in temperatura e supportato da una gestione a microprocessore che rende possibile la misura simultanea sia della portata che della temperatura. Assenza di parti in movimento nella camera di passaggio del liquido da misurare e basse perdite di carico. Sono disponibili esecuzioni con visualizzazione locale della portata, allarme, uscite in corrente, tensione, frequenza.

- Misura della portata da 0,001 l/min. fino a 10 l/min.
- Nessuna parte in movimento
- Basse perdite di carico
- Protezione IP65



CARATTERISTICHE TECNICHE

Tab.1

DN Ø mm	Campo di misura l/min H2O	PN bar	ΔP max bar	Codice
6	(0,001) 0,01...2	10	0,3	006R
8	0,025.....5	10	0,3	008R
10	0,05.....10	10	0,3	010R

Altri campi di misura a richiesta

Attacchi di processo	Tubo liscio collegamento a crimpare o flessibile			
Alimentazione	24 VDC ± 10%			-
Assorbimento	100 mA max.			-
Precisione	± 3% F.S.			del valore misurato (H2O distillata)
Ripetibilità	± 1%			
Unità per misura di	Flusso	4	F	standard
	Temperatura		T	su richiesta
Segnale in uscita	4 – 20 mA	5	I	carico min. 1 KΩ
	0 – 10 V		U	carico min. 1 KΩ
			T	da specificare
Uscita a commutazione	push-pull	6	M	
	NPN			
Isteresi	1%			del valore di fondo scala
Parametri di misura per soglia di allarme	Flusso	7	F	da specificare
	Temperatura		T	
Funzione di uscita a commutazione	Flusso	8	L	
	Temperatura		H	da specificare
	Frequenza		R	
Livello di uscita a commutazione	Flusso	9	O	standard
	Temperatura		I	su richiesta
Temp. fluido	0 / +70 °C			-20 / +100 °C su richiesta
Temp. ambiente	-20 / +70 °C			elettronica
Temp. stoccaggio	-20 / +80 °C			
Collegamento	M12x1 - 4 poli			per connettore tondo

MATERIALI

Tab.2

Attacco e parti bagnate	Acciaio inox	1.4571	K
	Hastelloy	su richiesta	H
Parti non bagnate	PPS	PA6.6	CW614N

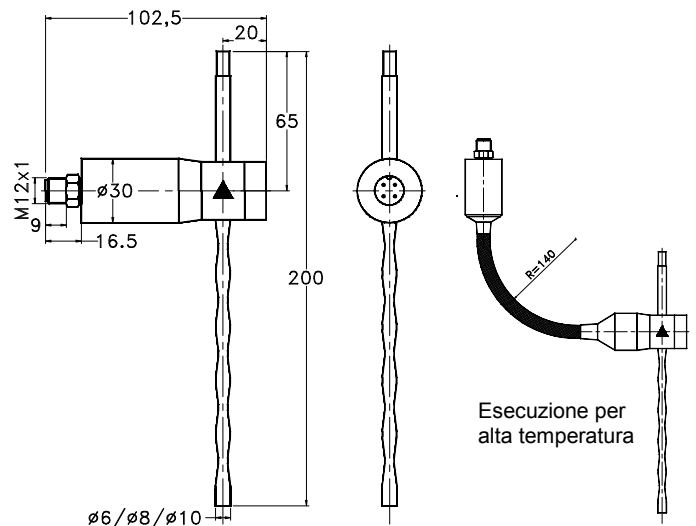
NOMENCLATURA

FLEX-FIN	006R	K	F	I	T	F	R	O
•								
	•							
		•						
			•					
				•				
					•			
						•		
							•	
								•

K PU 02 S G Cavo di collegamento 2m. con connettore M12x1

DIMENSIONI

Quote in mm.



USCITE - COMBINAZIONI POSSIBILI

Flusso		Temperatura	
Uscita analogica	Uscita a commutazione	Uscita analogica	Uscita a commutazione
•			
	•		
•	•		
•			•
		•	

CABLAGGIO

