



## CARATTERISTICHE GENERALI

L'indicatore di flusso ON consente un controllo visivo del passaggio di liquidi con impurità o colorati. Un controllo visivo per piccole portate e/o gocciolamento. La costruzione è robusta con corpo in ottone e tubo visore in vetro.

- Tubo visore in vetro naturale
- Semplicità di installazione
- Costruzione robusta



## DATI TECNICI

Tab.1

Ø	DN Codice	Q max. l/min	P max Bar	T max °C	D mm	AF mm	X mm	Peso Kg
1/4"	008	15	6	70	5	19	11	0,08
3/8"	010	20	6	70	8	27	11	0,16
1/2"	015	40	6	70	12	32	10	0,20

Dimensioni - Vedi Tab.3

## Filettatura Ø

<b>G</b>	UNI 2828/1
	Gas cilindrico

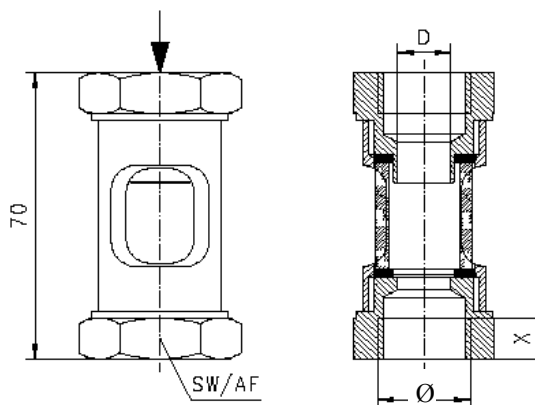
## MATERIALI

Tab.2

	Descrizione	Codice
Corpo	Ottone	M
Tubo visore	Vetro naturale	

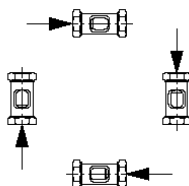
## DIMENSIONI

Tab.3

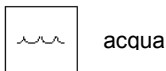


## MONTAGGIO

In qualsiasi posizione, con l'unica precauzione di evitare il collegamento con tubi rigidi non in asse con il controllo visivo.



## LIQUIDI



acqua



olio

## NOMENCLATURA

ON	015G	M		
•				Tipo
	•		Tab.1	Dimensione e filettatura attacchi di processo
		•	Tab.2	Materiale del corpo