



CARATTERISTICHE GENERALI

Gli indicatori di flusso della serie WR1 consentono un controllo visivo del passaggio di liquidi in sistemi idraulici. Il rotore, colorato per una migliore visualizzazione anche con liquidi opachi, può fornire, in base alla velocità di rotazione, un'indicazione grossolana della portata del fluido monitorato. L'indicatore è equipaggiato di tubo visore in vetro naturale che, mediante un sistema di tenuta brevettato, può essere manualmente ruotato sull'asse dello strumento, e pulito durante il servizio per mezzo di due spazzole longitudinali interne.

- Rotore visibile a 360°
- Sistema **autopulente** del tubo visore
- Tubo visore in vetro ad alta resistenza
- Semplicità di installazione



AVVIO ROTORE

Tab.1

Ø	DN	Q max. l/min	Q min. per avvio rotore l/min			ΔP max Bar	P max Bar	T max °C	Peso Kg	Dimensioni mm		
			H2O	40 Cst	41-150 Cst					L	CH	X
1/4"	008	4	0,7	1,5	2,7	0,25	16	100	0,35	71	36	9
3/8"	010	8	0,8	1,5	2,8	0,25	16	100	0,35	71	36	9
1/2"	015	12	1,4	1,8	3,2	0,25	16	100	0,65	86	46	13
3/4"	020	25	1,4	2,7	5,9	0,25	16	100	0,65	94	46	16
1"	025	40	1,7	3,0	7,0	0,25	16	100	0,65	104	46	16
1.1/4"	032	80	8,0	5,9	7,9	0,25	16	100	1,60	120	65	19
1.1/2"	040	100	8,0	7,3	7,9	0,25	16	100	1,70	130	65	20

Vedi Tab.3

Filettatura Ø UNI 228/1

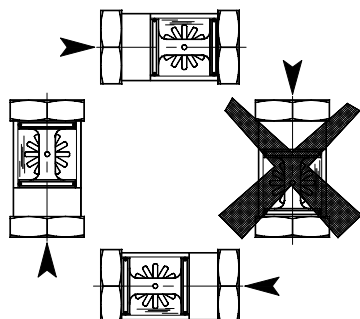
MATERIALI

Tab.2

Descrizione	Codice	Codice
	GMW	GKW
Corpo	Ottone nichelato	Inox 1.4305
Rotore DN 08-25	POM rosso	POM rosso
Rotore DN 32-40	Nylon bianco	Nylon bianco
Assi di rotazione	Inox 1.4541	Inox 1.4541
Tubo visore	Vetro borosilicato	Vetro borosilicato
Tergi tubo visore	Poliolefine	Poliolefine
Guarnizioni OR	NBR	Viton

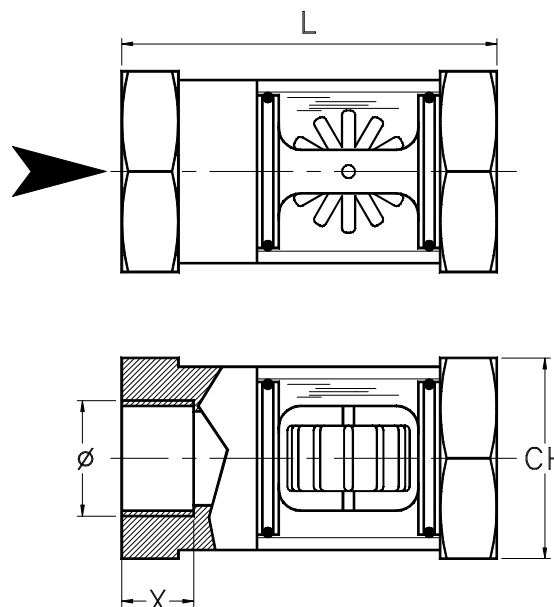
Su richiesta versione per impiego su aria/gas - codice **GMG / GKG**

MONTAGGIO



DIMENSIONI

Tab.3



NOMENCLATURA

WR1	025	GMW	
•			Nome - Tipo
	•		Tab.1 Dimensione attacchi di processo
		•	Tab.2 Materiale e impiego W = liquidi G = aria/gas (su richiesta)