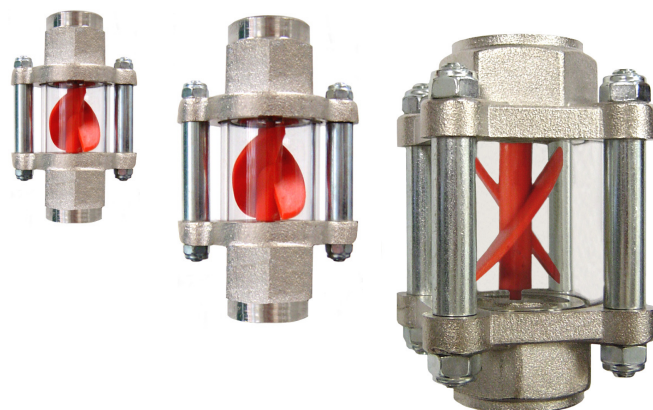


CARATTERISTICHE GENERALI



Gli indicatori di flusso della serie FD consentono un controllo visivo del passaggio di liquidi in sistemi idraulici. L'elica è colorata per una migliore visualizzazione con liquidi opachi. L'indicatore è equipaggiato di un tubo visore in vetro naturale.

- Costruzione robusta
- Funzionamento bidirezionale
- Tubo visore in vetro ad alta resistenza
- Semplicità di installazione



DATI TECNICI

Tab.1

Ø	DN Codice	Q max. l/min	Q min. per avvio rotore l/min		ΔP max Bar	P max Bar	T max °C	Peso Kg	Dimensioni mm				
			H2O	40 Cst					41-150 Cst	A	B	C	CH
1/4"	008	6	0,8	3	4	0,25	30	90	0,2	66	22	37	17
3/8"	010	10	1,4	3,5	4,5	0,25	30	90	0,4	94	31	58	27
1/2"	015	15	1,4	3,5	4,5	0,25	30	90	0,4	94	31	58	27
3/4"	020	30	2,5	4	5,5	0,25	30	90	1	105	47	67	42
1"	025	50	2,5	4	5,5	0,25	30	90	1	105	47	67	42

Vedi Tab.3

Filettatura Ø UNI 228/1

MATERIALI

Tab.2

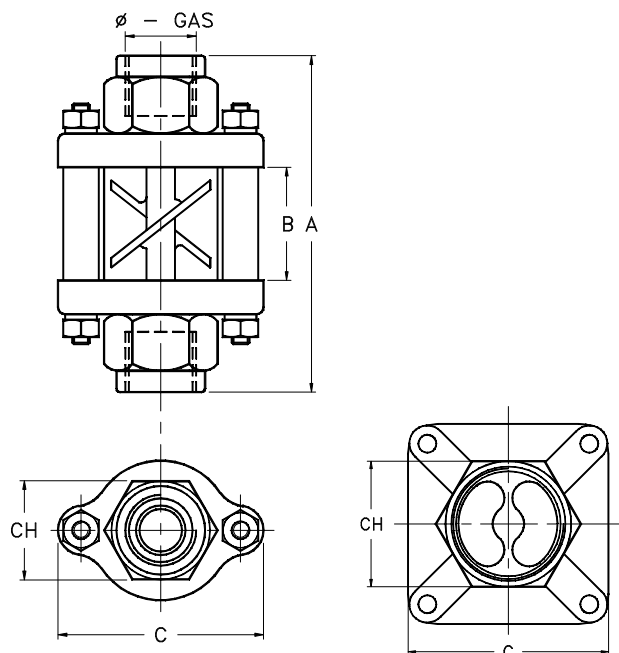
Descrizione	Codice BFG
Corpo	Ottone nichelato
Rotore	Nylon rosso
Assi di rotazione	Nylon
Tubo visore	Vetro pyrex
Guarnizioni	NBR

MONTAGGIO

Il montaggio può avvenire in qualsiasi posizione, con l'unica precauzione di evitare il collegamento con tubi rigidi se non in perfetto asse con il controllo ad elica.

DIMENSIONI

Tab.3



NOMENCLATURA

FD	025	BFG
•		
	•	
		•

	Nome - Tipo
Tab.1	Dimensione attacchi di processo
Tab.2	Materiale