



## CARATTERISTICHE GENERALI

I filtri a trappola magnetica sono composti da un corpo dove sono alloggiati un cestello filtrante in acciaio inox, all'interno del quale è montato un gruppo magnetico. Il filtro a cestello trattiene le impurità generali, mentre la candela magnetica il particolato ferroso. Il cestello ed il gruppo magnetico sono facilmente ispezionabili rimuovendo il tappo sul corpo del filtro.

Questo accessorio è consigliato a protezione dei flussostati a pistone dove la presenza di impurità ferrose possono essere origine di malfunzionamento.

- Filtrazione combinata con separatore di particolato ferroso
- Facilità di manutenzione e pulizia
- Semplice ed efficace protezione nei circuiti idraulici.



## DATI TECNICI Tab.1

Ø	Tipo - DN	P max bar	T max °C	Q max m³/h	ΔP bar a Q max	Mesh µm	H	L	H1	CH	CH1	X	Peso Kg
1/2"	ZV-015	16	150	2,3	0,15	600	42	66	84	25	22	11	0,30
3/4"	ZV-020	16	150	2,7	0,15	600	50	77	100	31	27	14	0,40
1"	ZV-025	16	150	4,4	0,15	600	62	90	124	38	32	14	0,65
1.1/4"	ZV-032	16	150	5,1	0,15	600	78	112	156	47	41	16	1,05
1.1/2"	ZV-040	16	150	7	0,15	600	82	120	164	54	46	16	1,40
2"	ZV-050	16	150	11,9	0,15	600	95	150	190	66	56	20	2,20
2.1/2"	ZV-065	16	150	18,4	0,15	600	125	220	250	85	70	22	3,80
3"	ZV-080	16	150	30	0,15	600	140	250	280	100	75	25	5,80

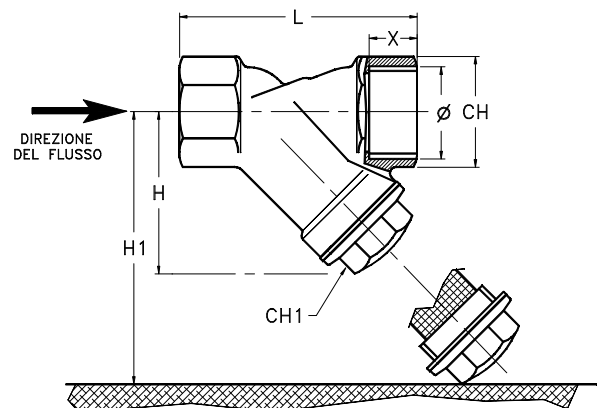
Quote in mm. vedi Tab.3

Filettatura Ø Gas cilindrico UNI 228/1 **G**

## MATERIALI Tab.2

DN	Standard Tutti	Opzione 015 - 020 - 025
Corpo	Bronzo RG5/RG6 <b>R</b>	Ottone <b>O</b>
Gruppo magnetico	Bario-Ferrite	Bario-Ferrite
Cestello filtrante	AISI-304	AISI-304
Guarnizione	Rame	Fibra esamianto

## DIMENSIONI Tab.3



## NOMENCLATURA

ZV	040	GR	600
•			
	•		
		•	
			•

-	Nome - Tipo
Tab.1	Dimensione attacchi di processo
Tab.1-2	Filettatura e materiale del corpo
Tab.1	Grado di filtrazione