

CARATTERISTICHE GENERALI

Destinato al **controllo della portata di aria** in tubazioni o condotte per il monitoraggio della presenza di flusso. Di semplice installazione, meccanicamente robusto ed economico. La paletta subisce uno spostamento determinato dal flusso d'aria che la investe, lo spostamento è trasmesso magneticamente ad un microinterruttore. Il flussostato è dotato di 3 palette per tubazioni da DN25 a DN80, una quarta paletta è disponibile per diametri superiori a DN 100.

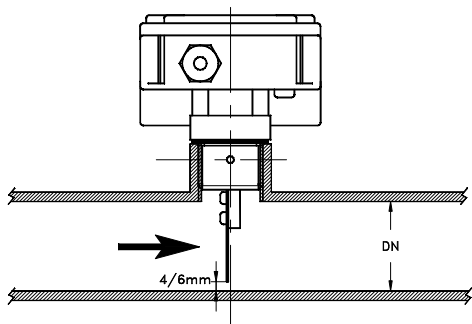


- **Taratura fissa per bassissima portata**
- Bassa perdita di carico
- Separazione ermetica tra parte meccanica e parte elettrica
- Testa elettrica asportabile e sostituibile
- N.1 microinterruttore SPDT 250V – 5A

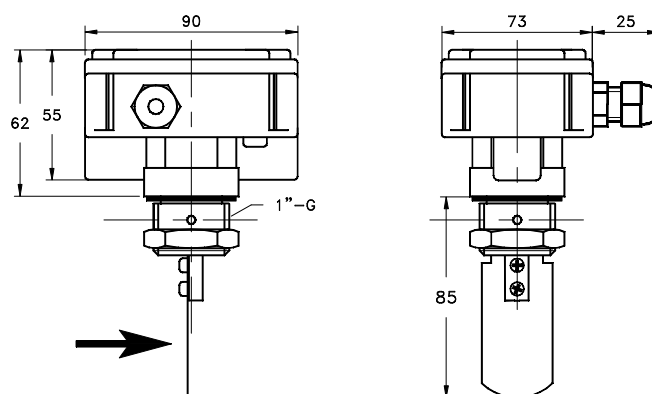
CARATTERISTICHE TECNICHE

Taratura	Segnalazione di presenza flusso
Temperatura del fluido	Max. 180°C
Pressione di lavoro	Max. 15 bar
Peso	0,9 Kg

montaggio solo su tubazione/condotta orizzontale



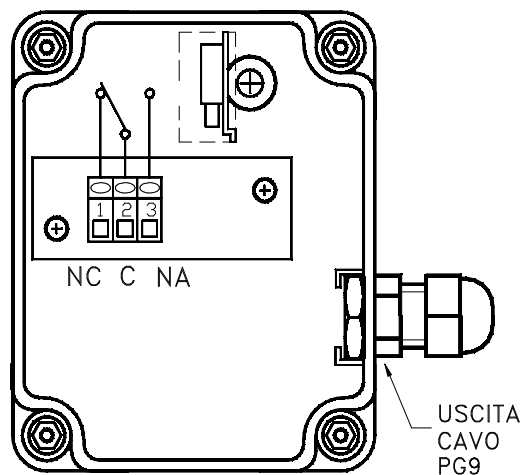
DIMENSIONI



CARATTERISTICHE ELETTRICHE

Contatto	SPDT	Microinterruttore
Portata contatto	250V - 5A	
Collegamento elettrico	Morsettiera	Pressacavo PG9
Grado di protezione	IP 65	

CABLAGGIO



NOMENCLATURA E MATERIALI

	FPA – 025GO	FPA – 025GS
Corpo	Ottone	Acciaio 1.4571
Paletta	Acciaio 1.4571	Acciaio 1.4571
Supporto paletta	Ottone OT-58	Acciaio 1.4305
Soffietto di protezione	PTFE	PTFE
Magnete	Alnico	Alnico