

CARATTERISTICHE GENERALI

Flussostati a paletta in esecuzione compatta per inserimento diretto in tubazione. Al raggiungimento del valore impostato, un magnete, vincolato alla paletta, aziona il contatto alloggiato esternamente nella testa elettrica. La testa elettrica è separata dall'equipaggio meccanico dello strumento e può essere sostituita senza rimuovere il Flussostato dal circuito idraulico. Il valore di taratura è regolabile dall'esterno, anche in condizione di lavoro e contatto elettrico alimentato. Il collegamento elettrico è realizzato tramite connettore DIN 43650 e pressacavo PG9.

- Separazione ermetica tra camera di flusso e testa elettrica
- Nessun vincolo sulla posizione di montaggio
- Basse perdite di carico
- Taratura regolabile
- Insensibilità allo sporco



Completo di raccordo a saldare universale DN10-DN80

DATI TECNICI Tab.1

DN Tubo	Codice	Campi di taratura UM3K	l/min H ₂ O UR3K	Q max l/min	ΔP max Bar	P max Bar	T max °C	Peso Kg	H	D	A	B
15	015	10 - 13	8,5 - 11	20	0,01	25	110	0,21	18,5	10	-	-
20		17,5 - 22	14 - 19	40	0,01	25	110					
25		18 - 22,5	15 - 20	80	0,01	25	110					
32	025	44 - 55,5	39 - 52	100	0,01	25	110	0,22	27,0	-	12	16
40		55,5 - 72	49 - 64	150	0,01	25	110					
50	050	75 - 90	68 - 84	200	0,01	25	110	0,23	40,5	-	12	19
65		151 - 186	127 - 163	400	0,01	25	110					
80		228 - 268	189 - 248	600	0,01	25	110					

Campi di taratura per montaggio orizzontale e flusso in diminuzione. Riferimento tubi DIN2448 spessore standard.

Vedi Tab.4

Precisione ± 15% F.S. Isteresi 15% - min. 0,7 l/min.

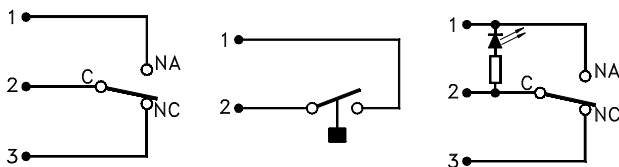
MATERIALI Tab.2

Descrizione	Codice VM	Codice VK
Corpo	Ottone nichelato	Inox 1.4571
Paletta	Inox 1.4571	Inox 1.4571
Molla	Inox 1.4310	Inox 1.4310
Magnete	Oxid 300	Oxid 300
Guarnizioni	NBR	Viton
Testa elettrica	Policarbonato	Policarbonato

CARATTERISTICHE ELETTRICHE Tab.3

Descrizione	Caratteristiche						
UM3K	MICRO	SPDT	250VCA	5A	-		
UR3K	REED	N.A.	250VCA	1,5A	50VA		
Uscita elettrica	Connettore		DIN 43650A				
Protezione	IP65						
Opzione UM3K							
Diodo	LED	Colore rosso integrato nel connettore DIN					
Tensione	VCA	230	110	48	24	12	Da specificare

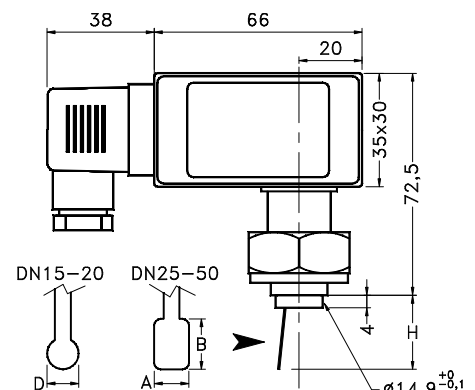
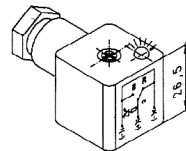
CABLAGGIO E DIMENSIONI Tab.4



UM3K = 0371

UR3K = 0372

UM3K = 0208



NOMENCLATURA

UM3K	025	VM	IP65	0371
•				
	•			
		•		
			•	
				•

	Nome - Tipo
Tab.1	Dimensione gruppo DN
Tab.2	Materiale
Tab.3	Grado di protezione
Tab.4	Cablaggio