

CARATTERISTICHE GENERALI



I flussostati della serie **EFK**, idonei per liquidi e fluidi gassosi, sono di tipo calorimetrico. L'assenza di parti in movimento li rende particolarmente adatti all'impiego con liquidi contaminati e quando sono richieste bassissime perdite di carico. La semplicità d'installazione e l'elevata velocità di risposta pongono questa serie di flussostati ai vertici della categoria del sistema calorimetrico.

- Indicazione locale dello stato di flusso
- Nessuna parte in movimento
- Perdite di carico nulle
- Facilità di taratura
- Insensibile alle impurità



EFK2



EFKP

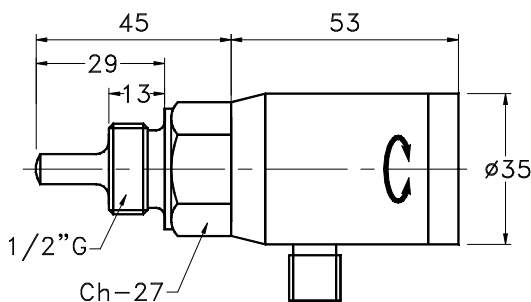
DATI TECNICI

Tab.1

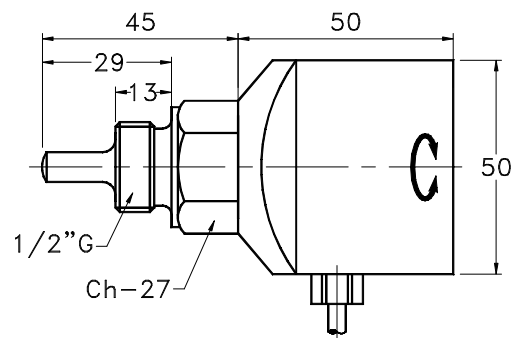
		EFK2		
Campo di taratura (standard in grassetto)	cm/s	2 - 150	3 - 300	H₂O
		Su richiesta		Olio
Pressione max	Bar	100	200 - Su richiesta	
Temperatura max	°C	70		
Gradiente temperatura	K/s	4		
Precisione	-	± 10% F.S.		
Tempo di risposta	-	1.. 3 secondi - rif. H ₂ O		
Indicatore di stato	LED	Rosso	<	Verde >
Taratura	Potenziometro 1 giro			
Alimentazione	24 VAC/DC		±10%	
Uscita Separazione galvanica	O	Relè NA	2A-30VAC/DC	
	P	PNP	24V - 100mA	
	N	NPN		
Collegamento	S	M12 x 1	4 poli	
Attacco di processo	015H	1/2" UNI 228/1	Standard	
	008H	1/4" UNI 228/1	Su richiesta	
Lunghezza sensore	029	29,6 mm	Standard	
Incluso attacco	045	45,0 mm	Su richiesta	
Materiali	K	Parti bagnate	Inox 1.4571	
	-	Altre parti	Inox 1.4305	
	-	Custodia	-	
Classe di protezione	IP65			
Peso	Kg	0,3		

		EFKP			
Campo di taratura (standard in grassetto)	cm/s	2 - 150	3 - 300	H₂O	
		Su richiesta		Olio	
Pressione max	Bar	100	200 - Su richiesta		
Temperatura max	°C	70			
Gradiente temperatura	K/s	4			
Precisione	-	± 10% F.S.			
Tempo di risposta	-	1.. 3 secondi - rif. H ₂ O			
Indicatore di stato	LED	Rosso	1 <	Verde	2 < > 9
Taratura	Potenziometro 1 giro				
Alimentazione	24 VDC		±20%		
Uscita Separazione galvanica	O	-	-		
	P	PNP	24V - 100mA		
	N	NPN			
Collegamento	S	M12 x 1	4 poli		
Attacco di processo	015H	1/2" UNI 228/1	Standard		
	008H	1/4" UNI 228/1	Su richiesta		
Lunghezza sensore	029	29,6 mm	Standard		
Incluso attacco	045	45,0 mm	Su richiesta		
Materiali	K	Parti bagnate	Inox 1.4571		
	-	Altre parti	Ott. Nichelato		
	-	Custodia	PA6.6		
Classe di protezione	IP60				
Peso	Kg	0,6			

DIMENSIONI



EFK2



EFKP

CABLAGGIO

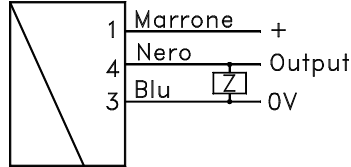
Tab.2

Uscita relais (NA)



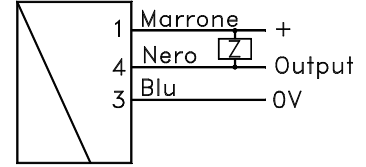
RELE' NA = O

PNP



PNP = P

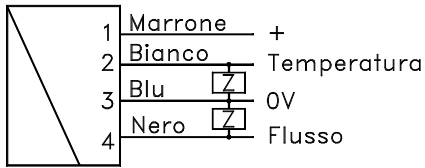
NPN



NPN = N

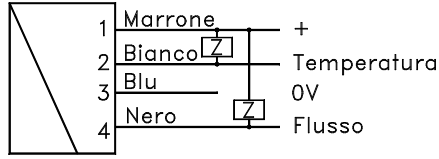
EFK2

PNP



PNP = P

NPN



NPN = N

EFKP

ACCESSORI A RICHIESTA

Tab.3

K	PU	02	S	G	<ul style="list-style-type: none"> • Standard • Opzione
K					<ul style="list-style-type: none"> • Cavo finito
KB04					<ul style="list-style-type: none"> • Cavo da fare - self makable
	PU				<ul style="list-style-type: none"> • Materiale PUR
		02			<ul style="list-style-type: none"> • Lunghezza 2 m
		05			<ul style="list-style-type: none"> • Lunghezza 5 m
		10			<ul style="list-style-type: none"> • Lunghezza 10 m
			S		<ul style="list-style-type: none"> • Connettore costampato
				G	<ul style="list-style-type: none"> • Connettore diritto
				W	<ul style="list-style-type: none"> • Connettore a 90°



NOMENCLATURA

EFK2	015 H	K	029	P	S	IP65	
•							- Nome - Tipo
	•						Tab.1 Dimensione e filettatura attacco di processo
		•					Tab.1 Materiale parti bagnate
			•				Tab.1 Lunghezza sensore
				•			Tab.1-2 Uscita e Cablaggio
					•		Tab.1 Collegamento
						•	Tab.1 Grado di protezione

K	PU	02	S	G	Cavo di collegamento	Tab.3	Accessorio a richiesta
---	----	----	---	---	----------------------	-------	------------------------