

CARATTERISTICHE GENERALI



Flussostato visivo a pistone.

Il campo di lavoro dipende dalla pressione differenziale generata all'interno della camera di flusso. La regolazione è molto semplice e il meccanismo di taratura è dotato di blocco di sicurezza.

Il collegamento elettrico è tramite connettore DIN 43650-A

- **Compensato per olio con viscosità 30-600 cst**
- Indicazione visiva della portata
- Precisione di taratura
- Separazione ermetica tra camera di flusso e testa elettrica
- Nessun vincolo sulla posizione di montaggio



DATI TECNICI

Tab.1

| DN | Ø | Tipo | P max Bar | T max °C | | Campo di taratura l/min 30-600 cst | Codice campo |
|-----|------|-------------|-----------|----------|-----|------------------------------------|--------------|
| | | | | S | H | | |
| 015 | 1/2" | KGV1-015.GM | 16 | 100 | 160 | 0,5 - 1,7 | 002 |
| | | | | | | 0,8 - 2,5 | 003 |
| | | | | | | 1,3 - 4,0 | 004 |
| | | | | | | 2,5 - 8,0 | 008 |

Campi di taratura per montaggio orizzontale e flusso in diminuzione

| DN | Filettatura | UNI 228/1 |
|------------|------------------------|-----------|
| | | |
| Precisione | ± 10% F.S. | |
| Isteresi | 15% - minimo 0,5 l/min | |
| ΔP | 0,02 to 0,4 bar | |

MATERIALI

Tab.2

| | GM | GK |
|-----------|----------------------|----------------------|
| Corpo (*) | Alluminio anodizzato | Alluminio anodizzato |
| Vetro | Duran® 50 | Duran® 50 |
| Pistone | Ottone | Inox 1.4571 |
| Molla | Inox 1.4571 | Inox 1.4571 |

(*) Parte non bagnata

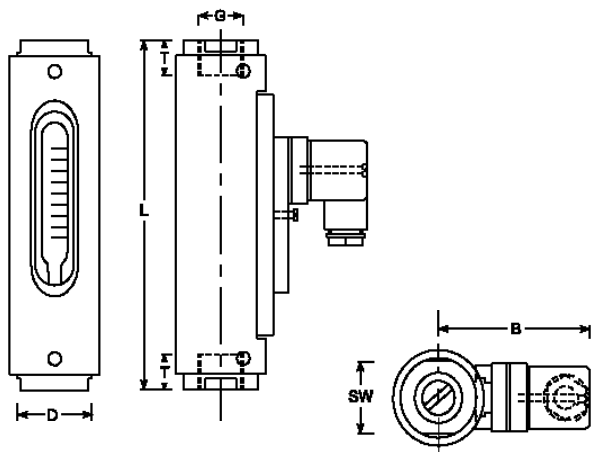
CARATTERISTICHE ELETTRICHE

Tab.3

| Descrizione | Caratteristiche | | | | |
|------------------|-----------------|------|----------------------|--------------|--------------|
| | Contatto | Reed | N.A. SPDT(*) | 250V 250V | 3,0A 1,5A |
| Uscita elettrica | Connettore | | DIN 43650-A M12x1 | IP65 IP67 | |

*) carico minimo 3V

DISEGNI

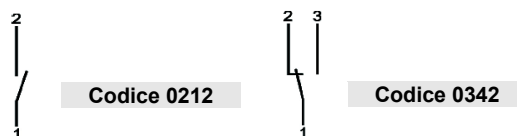


DIMENSIONI - mm

| Range | DN | SW | D | B | T | L | Kg |
|-------|-----|----|----|----|----|-----|------|
| 002 | 015 | 27 | 30 | 70 | 14 | 114 | 0,30 |
| 003 | | | | | | | |
| 004 | | | | | | | |
| 008 | | | | | | | |

CABLAGGIO

Tab.4



NOMENCLATURA

| KGV2 | 015 | GM | 002 | IP65-S | 0212 |
|------|-----|----|-----|--------|------|
| • | | | | | |
| | • | | | | |
| | | • | | | |
| | | | • | | |
| | | | | • | |
| | | | | | • |

| | |
|---------|--|
| | Nome - Tipo |
| Tab.1 | Dimensione e filettatura attacco di processo |
| Tab.2 | Materiale |
| Tab.1 | Campo di taratura |
| Tab.1-3 | Grado di protezione - Classe di temperatura |
| Tab.4 | Cablaggio - Contatto |