

CARATTERISTICHE GENERALI



Flussostato visivo a pistone.

Il campo di lavoro dipende dalla pressione differenziale generata all'interno della camera di flusso. La regolazione è molto semplice e il meccanismo di taratura è dotato di blocco di sicurezza. Il collegamento elettrico è tramite connettore DIN 43650-A

- Indicazione visiva della portata
- Precisione di taratura
- Separazione ermetica tra camera di flusso e testa elettrica
- Nessun vincolo sulla posizione di montaggio



DATI TECNICI Tab.1

DN	Ø	Tipo	P max Bar	T max °C		Campo di taratura l/min H2O	Codice campo
				S	H		
015	1/2"	VO.V1-015.GM	16	100	160	0,2 - 0,5	0005
						0,3 - 1	001
						0,7 - 2	002
						1,6 - 4	004
						3,0 - 8	008
						4,5 - 12	012
						6,0 - 15	015
						8,0 - 20	020
						9,5 - 24	024
						12 - 28	028

DN	Filettatura	UNI 228/1
Precisione	± 10% F.S.	
Isteresi	15% - minimum 0,5	
ΔP	0,02 to 0,3 bar	

Campi di taratura per montaggio orizzontale e flusso in diminuzione

MATERIALI Tab.2

	GM	GK
Corpo (*)	Alluminio anodizzato	Alluminio anodizzato
Vetro	Duran® 50	Duran® 50
Pistone	Ottone	Inox 1.4571
Molla	Inox 1.4571	Inox 1.4571

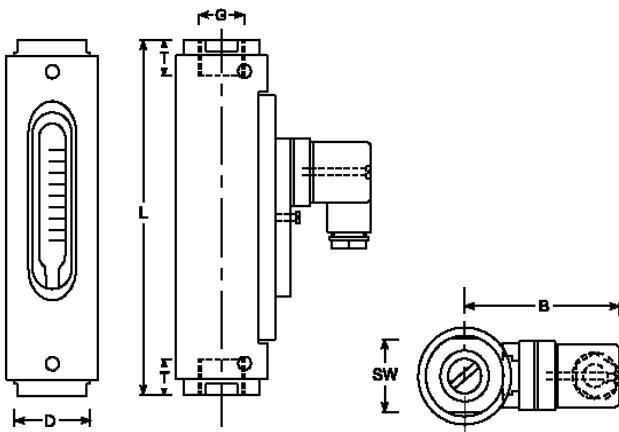
(*) Parte non bagnata

CARATTERISTICHE ELETTRICHE Tab.3

Descrizione	Caratteristiche				
	Contatto	Reed	N.A. SPDT(*)	250V	3,0A
Uscita elettrica	Connettore		DIN 43650-A	IP65	
			M12x1	IP67	

(*) carico minimo 3V

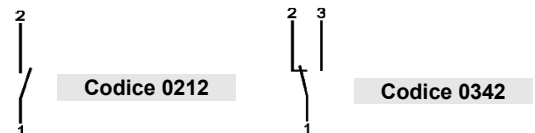
DISEGNI



DIMENSIONI - mm

DN	SW	D	B	T	L	Kg
015	27	32	53	14	114	0,30

CABLAGGIO Tab.4



NOMENCLATURA

VO.V2	015	GM	002	IP65-S	0212
•					
	•				
		•			
			•		
				•	
					•

	Nome - Tipo
Tab.1	Dimensione e filettatura attacco di processo
Tab.2	Materiale
Tab.1	Campo di taratura
Tab.1-3	Grado di protezione - Classe di temperatura
Tab.4	Cablaggio - Contatto