

CARATTERISTICHE GENERALI



Flussostato visivo a pistone.

Il campo di lavoro dipende dalla pressione differenziale generata all'interno della camera di flusso. La regolazione è molto semplice e il meccanismo di taratura è dotato di blocco di sicurezza.

Il collegamento elettrico è tramite connettore DIN 43650-A

- Precisione di taratura
- Separazione ermetica tra camera di flusso e testa elettrica
- Nessun vincolo sulla posizione di montaggio
- Esecuzioni ATEX a richiesta



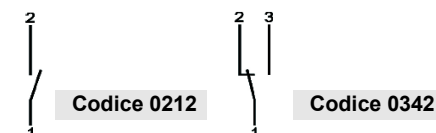
DATI TECNICI

Tab.1

DN	Ø	Tipo	P max Bar	T max °C		Campo di taratura l/min H2O	Codice campo
				S	H		
008 015 020	1/4"	UGV-008.GM	10	100	160	0,2 - 4	004
	1/2"	UGV-015.GM				0,5 - 6	006
	3/4"	UGV-020.GM				0,5 - 8	008
						0,5 - 14	014
015	1/2"	UGV-015.GM	10	100	160	2 - 22	022
						1 - 28	028
020	3/4"	UGV-020.GM	10	100	160	1 - 45	045
020 025	3/4" 1"	UGV-020.GM UGV-025.GM	10	100	160	2 - 80	080
						6 - 90	090
025	1"	UGV-025.GM	10	100	160	6 - 110	110
032	1.1/4"	UGV-032.GM	10	100	160	15 - 150	150
						50 - 220	220
						50 - 250	250

DN	Filettatura	UNI 228/1
----	-------------	-----------

Precisione	± 10% F.S.
Isteresi	15% - minimo 0,5 l/min
ΔP	0,02 to 0,8 bar



Campi di taratura per montaggio orizzontale e flusso in diminuzione

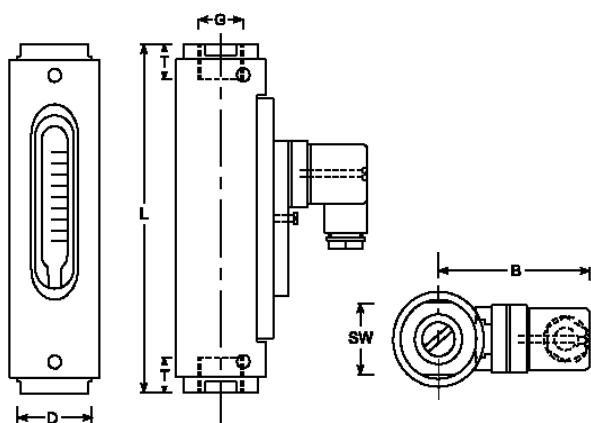
MATERIALI

Tab.2

	GM	GK
Corpo (*)	Alluminio anodizzato	Alluminio anodizzato
Vetro	Duran® 50	Duran® 50
Pistone	Ottone	Inox 1.4571
Molla	Inox 1.4571	Inox 1.4571

(*) Parte non bagnata

DISEGNI



NOMENCLATURA

UGV	008	GM	006	IP65-S	0212
•					
	•				
		•			
			•		
				•	
					•

CARATTERISTICHE ELETTRICHE

Tab.3

Descrizione	Caratteristiche				
	Contatto	Reed	N.A. SPDT(*)	250V 250V	3,0A 1,5A
Uscita elettrica	Connettore		DIN 43650-A M12x1	IP65 IP67	

(*) carico minimo 3V

DIMENSIONI - mm

Campo	DN	SW	D	B	T	L	Kg
004	008 015 020	32	43	73	14	132	0,63
006					14	132	
008					15	135	
014							
022	015	32	43	73	15	135	0,65
028							
045	020	32	43	73	18	167	0,85
080	020 025	41	50	76	19	164	1,00
090						184	
110	025	41	50	76	19	184	1,00
150		50	55	79	21	216	1,30
220	032	55	60	81	21	210	1,70
250						222	