

CARATTERISTICHE GENERALI

Questo flussostato introduce, per quanto riguarda il rilevamento della portata tramite sistema a pistone flottante, una serie di migliorie che ne elevano di fatto l'affidabilità.

La camera di flusso e l'elemento sensibile sono stati ridisegnati ottenendo una migliore stabilità alle variazioni di viscosità ed una maggiore insensibilità ad eventuali impurità del fluido.

Il sistema di taratura, con blocco di sicurezza, permette una regolazione accurata del valore impostato. Il collegamento elettrico è realizzato tramite connettore DIN 43650 e pressacavo PG9

- Separazione ermetica tra camera di flusso e testa elettrica
- Nessun vincolo sulla posizione di montaggio
- Elevata pressione e temperatura d'esercizio
- Taratura regolabile



DATI TECNICI

Tab.1

DN	Tipo		P max Bar	T max °C	Campi di regolazione portata l/min H ₂ O			Q max l/min	ΔP Q max Bar	Codice Campo di regolazione	
008	1/4"	MR1KV-008	200	120	0.4 - 4			10	0.5	0,4 - 4	004
010	3/8"	MR1KV-010	200	120	0.4 - 4	1 - 10		20	0.5	1 - 10	010
015	1/2"	MR1KV-015	200	120	1 - 10	2 - 20	3 - 30	40	0.5	2 - 20	020
020	3/4"	MR1KV-020	200	120	3 - 30			60	0.5	3 - 30	030
025	1"	MR1KV-025	200	120	4 - 40			80	0.5	4 - 40	040
										6 - 60	060

Campi di taratura per montaggio orizzontale e flusso in diminuzione

DN Filettatura Gas cilindrico UNI 228/1

Precisione ± 5% F.S.

Isteresi 10% - minimo 0,5 l/min

MATERIALI

Tab.2

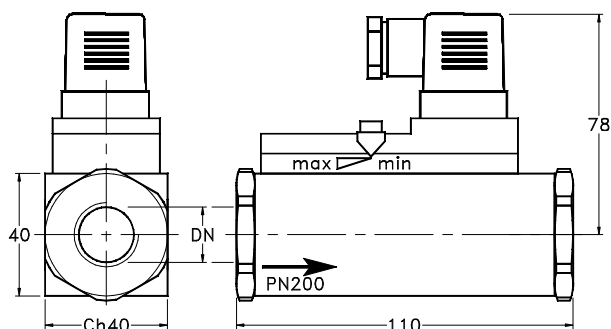
Descrizione	Codice GM	Codice GK
Corpo	Ottone nichelato	Inox 1.4571
Pistone	Ottone	Inox 1.4404
Molla	Inox 1.4310	Inox 1.4310
Magnete	Ferrite	Ferrite riv. PTFE
Testa elettrica	Policarbonato	Policarbonato

CARATTERISTICHE ELETTRICHE

Tab.3

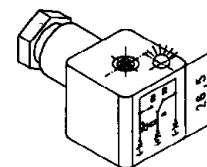
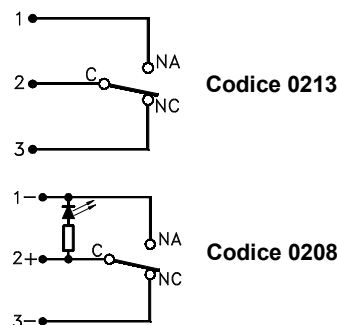
Descrizione	Caratteristiche						
Contatto	REED	SPDT	250VCA	1,5A	50VA		
Uscita elettrica	Connettore		DIN 43650A				
Protezione	IP65						
Opzioni							
Diodo	LED	Colore rosso integrato nel connettore DIN					
Tensione	Vca/cc	230	110	48	24	12	Da specificare

DIMENSIONI



CABLAGGIO

Tab.4



In caso di utilizzo in cc, rispettare la polarità indicata

NOMENCLATURA

MR1KV	025	GM	060	IP65	0213
•					
	•				
		•			
			•		
				•	
					•

	Nome - Tipo
Tab.1	Dimensione e filettatura attacco di processo
Tab.2	Materiale
Tab.1	Campo di taratura
Tab.3	Grado di protezione
Tab.4	Cablaggio