



CARATTERISTICHE GENERALI

Le sonde ottiche serie SLO sono una valida soluzione per il controllo del livello di liquidi anche per applicazioni in serbatoi piccoli. Il sensore ottico è inserito in un contenitore metallico che comprende un prisma in polisulfone nel quale è inserito un diodo infrarosso e un dispositivo rilevatore. Quando il sensore non è bagnato dal liquido, il raggio infrarosso viene riflesso interamente dal prisma verso il ricevitore. Appena il sensore viene bagnato dal liquido, si modifica l'indice di rifrazione del prisma e parte del raggio infrarosso viene disperso nel liquido causando la commutazione dell'uscita. Il sensore è particolarmente indicato per montaggio laterale e per liquidi translucidi anche colorati.

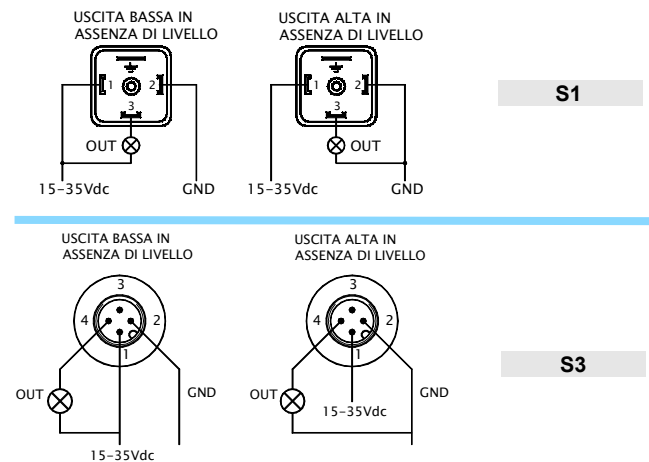
- Nessuna parte in movimento
- Costruzione ermetica, resinatura epossidica
- Grado di protezione minimo IP65

CARATTERISTICHE TECNICHE

Tab.1

Descrizione	Caratteristiche	
Alimentazione	15 – 35 Vcc	
Corrente assorbita	10 mA	
Uscita elettrica	Push Pull - carico max. 3W	
Sensore - prisma	Infrarosso	
Connessione elettrica	S1	Connettore DIN 43650 IP65
	S3	M12x1, 4 poli IP67
Pressione max.	260 bar (25°C)	200 bar (85°C)
Temperatura max.	-40 / +85 °C	

CABLAGGIO

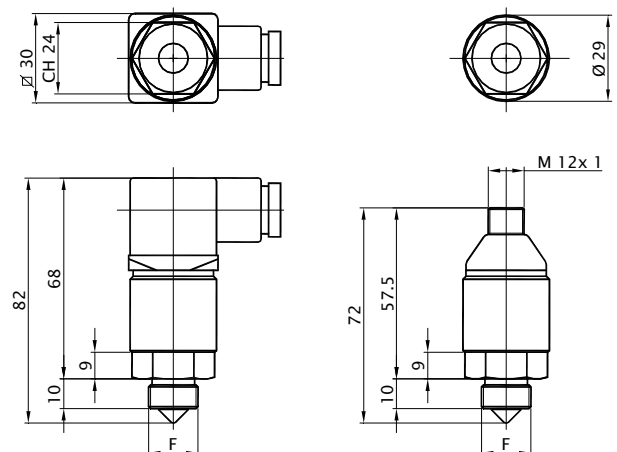


MATERIALI

Tab.2

Corpo - Guarnizione	O	Ottone	NBR
	S	AISI-316	Viton
Prisma	PS	Polisulfone	
F		Filettature maschio	
DN	Attacco	G	N
010	3/8"	Gas UNI 228/1	NPT
015	1/2"		Su richiesta

DIMENSIONI



MANUTENZIONE

Unica avvertenza da rispettare è una verifica periodica dello stato della lente dello strumento e, se necessario, procedere alla pulizia con liquidi non corrosivi.

In caso di montaggio verticale prestare attenzione al fatto che è possibile che gocce di liquido aderiscano alla superficie del prisma provocando false commutazioni.

NOMENCLATURA

SLO	010	GO	PS	S1	IP65
•					
	•				
		•			
			•		
				•	
					•

	Sonda di livello ottica
Tab.2	Dimensione attacco di processo
Tab.2	Filettatura e materiale attacco di processo
Tab.2	Materiale prisma
Tab.1	Connessione elettrica
Tab.1	Grado di protezione