

OMOLOGATI IN CONFORMITA' ALLA NORMATIVA DI SICUREZZA E PREVENZIONE INCENDI

Controlli di livello rispondenti a:

Normativa di sicurezza di cui alle disposizioni della Circolare 31.08.78 N. 31/MI.SA (78) 11 punto 3.2.4 lettera "b".

Certificazione di prova 3704/938/383/23/24-R

Direttiva per la sicurezza e bassa tensione IEC EN 61010-1 2006/95/CE

Rapporto prove di verifica 55790TRFSAF

Destinati all'impiego su serbatoi di stoccaggio e installazioni a bordo macchina su generatori di energia elettrica



CARATTERISTICHE GENERALI

- Da 1 a 6 punti di intervento
- Lunghezza fino a 6 m.
- Esecuzioni in Ottone
- Pressione di lavoro fino a 20 Bar
- Temperatura ambiente di funzionamento: -30/+55°C UR 90%
- Temperatura di lavoro standard fino a 105°C
- Esecuzioni per 120°C a richiesta
- Grado di protezione minimo IP65

GALLEGGIANTI

Tab.1



B20
Ø30x20

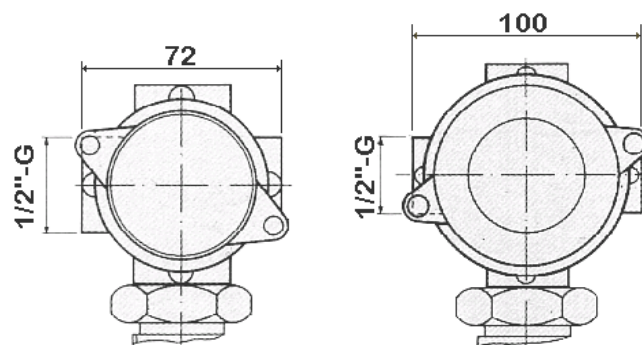
B45
Ø30x45

Materiale	Spansil – Copolimero butadiene acrilonitrile				
P.S.	0,4		0,35		
Contatti	3	7D	3	4	7
N. max	6	6	6	4	3
Bar max	20				
°C max	L = 105 °C				
A richiesta	M = 120 °C				

USCITA ELETTRICA

Tab.2

A1 Custodia IP65	A2 Custodia IP65
5 morsetti	18 morsetti



CONTATTI ELETTRICI

Tab.3

TIPO	POTENZA		TENSIONE		CORRENTE		
	VA	W	AC	DC	AC	DC	
SPST	3	70	50	300	350	0,5	0,7
SPST	4	80	80	250	250	1,3	1,3
SPDT	7	60	60	230	230	1	1
SPDT	7D	20	20	150	150	0,5	0,5

ATTACCHI DI PROCESSO

Tab.4

Tipo galleggiante	Montaggio dall'esterno			
	25	32	40	FOHX
B20	1"	1 1/4"	1 1/2"	Flangia Ø70 6 fori Ø4,5
B45	•	•	•	•

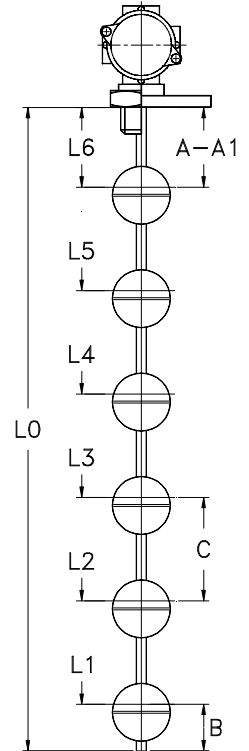
Filettatura

G
Gas cilindrico
UNI 228/1 - Maschio

Materiali disponibili

O	S
Ottone	AISI-316

A Attacco flangiato
A1 Attacco filettato



CABLAGGIO ELETTRICO

Tab.5

I	Separato	Contatti cablati separatamente	1	NA	Stato dei contatti in assenza di livello
C	Comune	Contatti cablati in comune	2	NC	
S	Specifica	Contatti cablati a richiesta	3	SPDT	

QUOTE DI INTERVENTO

Tab.6

I punti di intervento sono misurati a partire dalla battuta del raccordo o della flangia di attacco
Tolleranza generale sulle quote d'intervento ± 3 mm.

	B20		B45		
A	15		30	35	
A1	30		45	50	
B	20		35	40	
C	40		65	75	
Contatto tipo	3	7D	3	4	7
N. max. contatti	6	6	6	4	3

Quote minime in mm.

NOMENCLATURA

M2	B45	4	0500	O	25	G	O	A1	L	I22	L1+L6
•											
	•										
		•									
			•								
				•							
					•						
						•					
							•				
								•			
									•		
										•	
											•

	Numero di contatti S1 / M2+M6
Tab.1	Galleggiante
Tab.3	Contatto elettrico
-	Lunghezza totale = L0 in mm (vedi disegno)
Tab.4	Materiale dell'asta di misura
Tab.4	Dimensione attacco di processo
Tab.4	Filettatura attacco di processo
Tab.4	Materiale attacco di processo
Tab.2	Uscita elettrica
Tab.1	Classe di temperatura
Tab.5	Cablaggio elettrico e stato dei contatti
Tab.6	Quote e intervento dei contatti in mm.

