

## I flussostati della serie FCM

Utilizzano come elemento sensibile un pistone magnetico calibrato, che spinto dal fluido in movimento intercetta un contatto elettrico di tipo Reed alloggiato nella testa elettrica, fissata mediante un innesto a slitta al corpo del flussostato.

Questa particolarità consente una facile sostituzione del

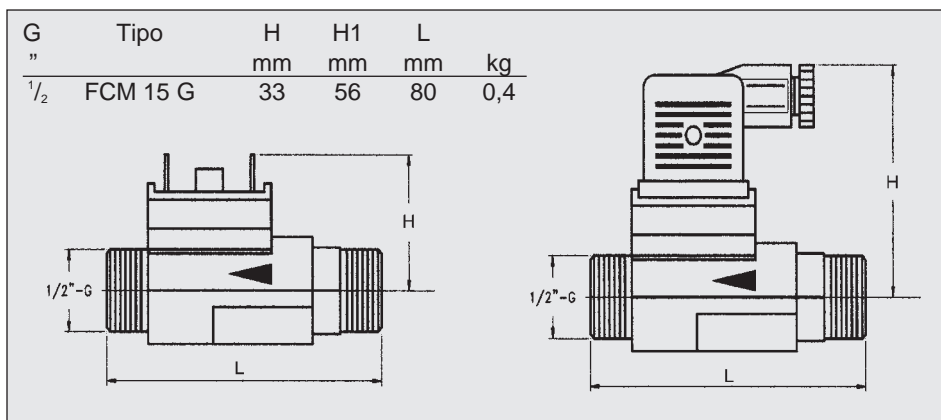


contatto senza che lo strumento debba essere rimosso idraulicamente. La versione FCM 15 GV è concepita per funzionare verticalmente con il flusso dal basso verso l'alto. La versione FCM 15 GO può essere montata anche orizzontalmente. Il richiamo del pistone viene, in questo caso, garantito da due magneti posti all'esterno della camera di flusso.

## Caratteristiche / Impieghi

- ◆ Semplicità di utilizzo, non necessitano tarature.
- ◆ Facilità di sostituzione del contatto elettrico.
- ◆ Montaggio semplice
- ◆ Bassa perdita di carico
- ◆ Esecuzione per funzionamento sia verticale che orizzontale.
- ◆ Impiego su liquidi e gas.

Questi strumenti vengono impiegati, primariamente come elementi di sicurezza e di comando su produttori di acqua calda, idropulitrici ecc.



Materiali	FCM 15 G
Corpo	OT 58
Pistone	PVDF

### Caratteristiche elettriche:

Contatto Reed N.A.  
300V ca. / 0,5A / 70VA  
Collegamento el. Fast-on 6,3 mm  
Protezione IP40 (IP65 con cappuccio di protezione)

Attacco di processo 1/2" GAS-M

Filetto Gas "	Grandezza	Tipo	P max. bar	t. max. °C	Punto di intervento l/min (H <sub>2</sub> O) l/min		Q max. consigliata	ΔP a Q max. bar	Nr. d'ordine			
1/2	5	FCM 15 GV	15	110	ON	OFF	25	0,5	830900			
					1,1	1,0						
					1	1,5				25	0,5	830901
					2,2	2,1				25	0,5	830902
	3	15	110	2,7	2,6	25	0,5	830903				
	4	15	110	3,2	3,1	25	0,5	830904				
	5	FCM 15 GO	15	110	3,1	2,5	25	0,5	830905			
					4,0	2,9						
					2	4,0				25	0,5	830907
					5,2	4,0				25	0,5	830908
	3	15	110	6,5	5,9	25	0,5	830908				
	4	15	110	7,3	6,0	25	0,5	830909				
5	FCM 15 GOV	15	110	3,2	2,6	25	0,5	830910				
				4,0	3,2							
				1	3,2				25	0,5	830911	
2	15	110	5,7	5,3	25	0,5	830912					
Kit di protezione IP65 per contatti elettrici									830920			

VEDI LISTINO PREZZI AGGIORNATO

Precisione ± 10%

- FCM 15 GV = Strumento senza magneti di richiamo adatto solo per montaggio verticale
- FCM 15 GO = Strumento con magneti di richiamo montato in orizzontale.
- FCM 15 GOV = Strumento con magneti di richiamo montato in verticale.